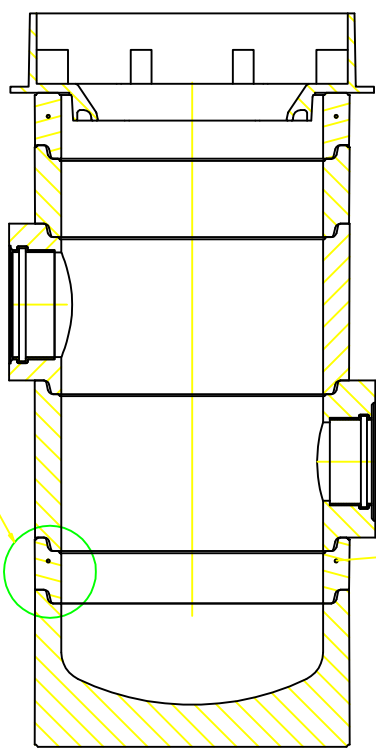
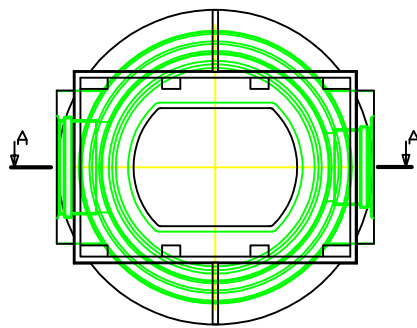


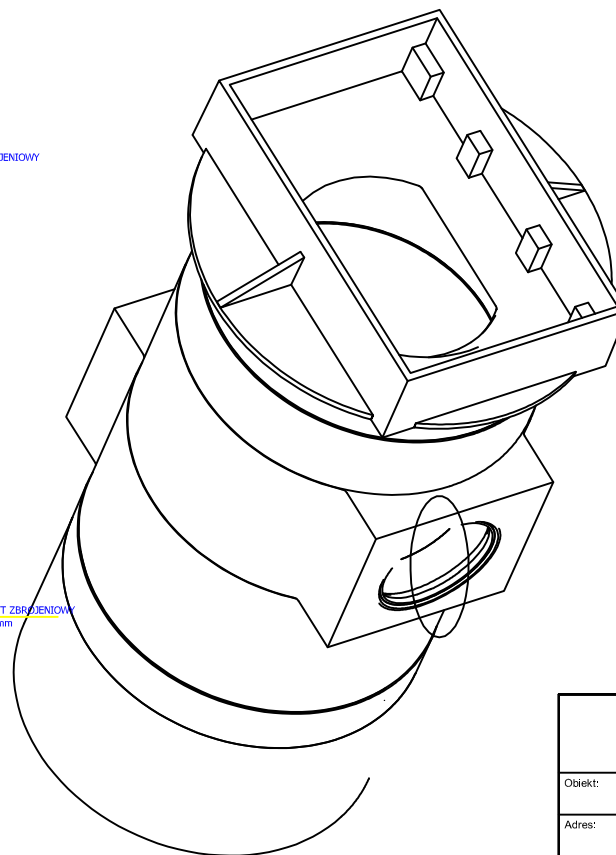
WPUST ULICZNY DN 500

Widok z góry wpustu ulicznego

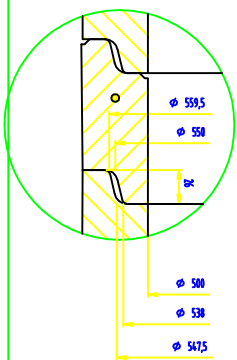


DRUT ZBROJENIOWY
Ø6 mm

DRUT ZBROJENIOWY
Ø6 mm



SZCZEGÓŁ A



Ø 539,5

Ø 558

Ø 500

Ø 538

Ø 547,5

<p>"LE-mur" BIURO USŁUG PROJEKTOWYCH 65-368 Zielona Góra, ul. Żytnia 7 tel/fax (0-68) 322 33 64, 603 895 410 email le-mur@wp.pl</p>				
<p>Obiekt: Przebudowa infrastruktury technicznej i drogowej na osiedlu mieszkaniowym</p>	<p>Projektant: mgr inż. AGNIESZKA MAJ 28/98/ZG</p>			
<p>Adres: Czerwieńsk ul. Zielonogórska dz. nr 649/38, 645, 646/4, 646/2, 640/37, 649/3, 406/16, 406/12, 661/2, 653/6, 406/3</p>	<p>Sprawdził: mgr inż. BARBARA FOGEL 95/05/ZG</p>			
<p>Wpust uliczny DN 500</p>				
STADIUM	PROJEKT BUDOWLANO-WYKONAWCZY	data:	skala:	rys. nr 3
BRANŻA	SANITARNA	07.2014r	SCHEMAT	