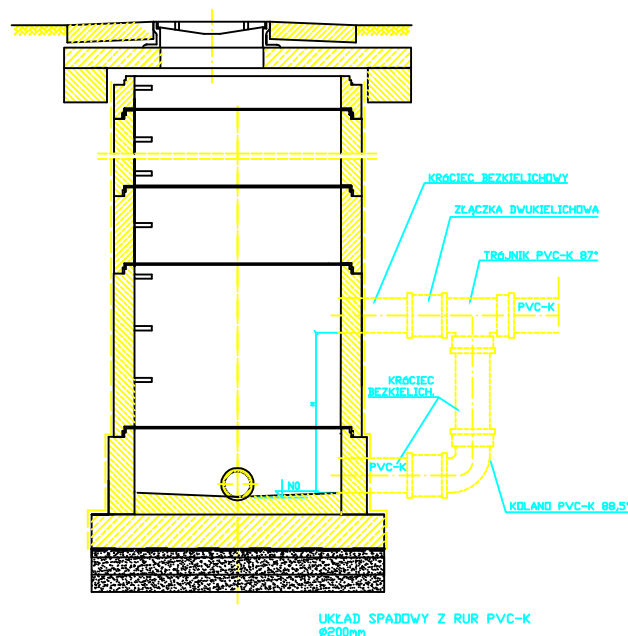
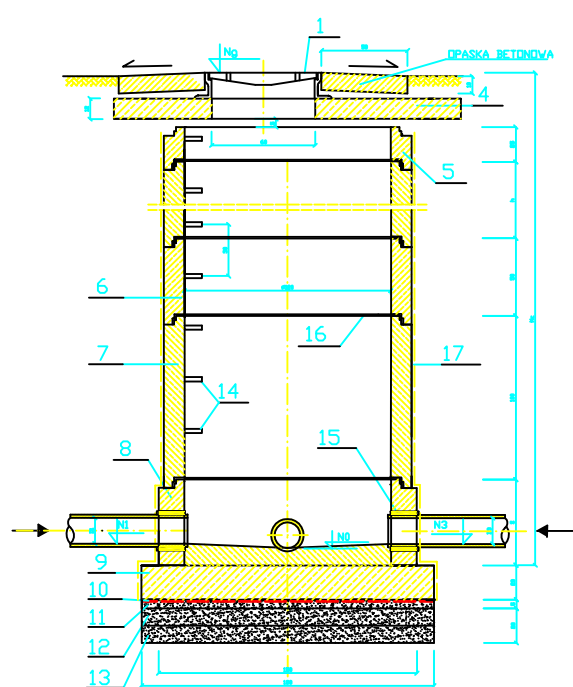


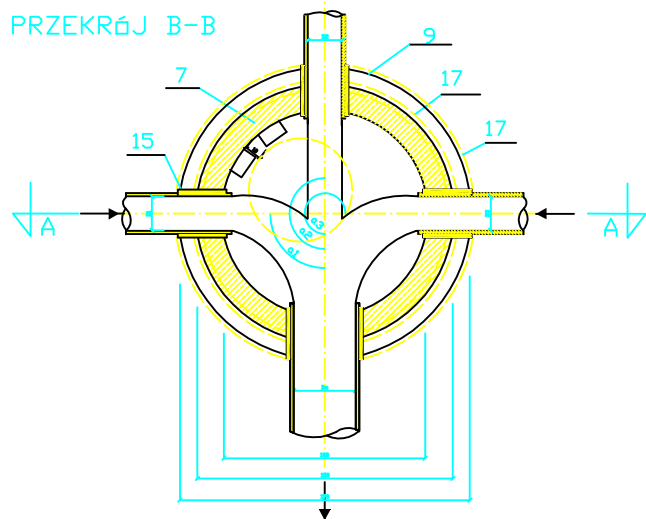
STUDZIENKA KANALIZACYJNA DN 1200

OZNACZENIA SKALA 1:25

PRZEKRÓJ A-A



PRZEKRÓJ B-B



1. WŁAZ KANALOWY ŻELIWNY-TYP CIĘŻKI KL. D400
4. POKRYWA ŻELBETOWA Ø180/60.
5. KRĄG ŻELBETOWY Ø 120/25.
6. KRĄG ŻELBETOWY Ø 120/50.
7. KRĄG ŻELBETOWY Ø 120/100.
8. KRĄG ŻELBETOWY Ø 120/50 Z KINETĄ LUB CEGŁA KANALIZACYJNA NA ZAPR. CEM. - w gr. nawodn. z dodatkien środka uszczelniaj.
9. PLYTA DENNA Ø 180 Z BETONU B-15.
10. IZOLACJA BITIZOL R+P LUB PAPA Z WKŁADKĄ Z TKANINY TECHNICZNEJ W GRUNTACH NAWODNIANYCH.
11. PODŁOŻE Z BETONU B-7,5.
12. PODSYPKA Z PIASKU W GRUNTACH SUCHYCH (WARSTWA GRUBOŚCI 10 cm.).
13. PODSYPKA Z PIASKU W GRUNTACH NAWODNIANYCH (WARSTWA GRUBOŚCI 20 cm.).
14. STOPNIE ŻELIWNE SSW 0614-499.
15. TULEJA OCHRONNA PVC DLA PRZEJŚCIA KANAŁEM PRZEZ ŚCIANĘ STUDZIENKI.
16. USZCZELKA GUMOWA.
17. IZOLACJA ZEWNĘTRZNA BITIZOL 2R+P LUB 2R+2P W GRUNTACH NAWODNIANYCH.

POD WŁAZ STOSOWAĆ WARSTWĘ WYRÓWNAWCZĄ Z CEGŁY LUB BETONU

"LE-mur" BIURO USŁUG PROJEKTOWYCH				
65-368 Zielona Góra, ul. Żytnia 7 tel/fax (0-68) 322 33 64, 603 895 410 email le-mur@wp.pl				
Obiekt:	Przebudowa Infrastruktury technicznej i drogowej na osiedlu mieszkaniowym	Projektant:	mgr Inż. AGNIESZKA MAJ 28/98ZG	
Adres:	Czerwieńsk ul. Zielonogórska dz. nr 649/38, 645,646/4,646/2,640/37,649/3,406/16, 406/12,661/2,653/6,406/3	Sprawdził:	mgr Inż. BARBARA FOGEL 95/05ZG	
Studnia betonowa DN 1200				
STADIUM:	PROJEKT BUDOWLANO-WYKONAWCZY	data:	07.2014r	skala: 1:25
BRANŻA:	SANTARNA			rys. nr 3