

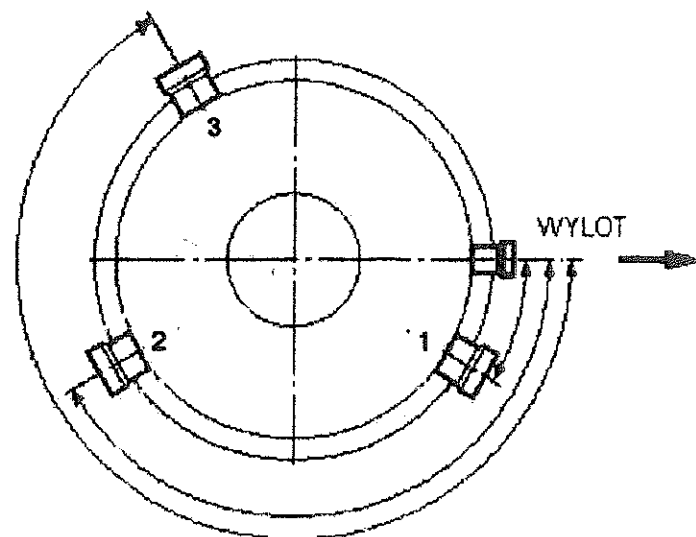
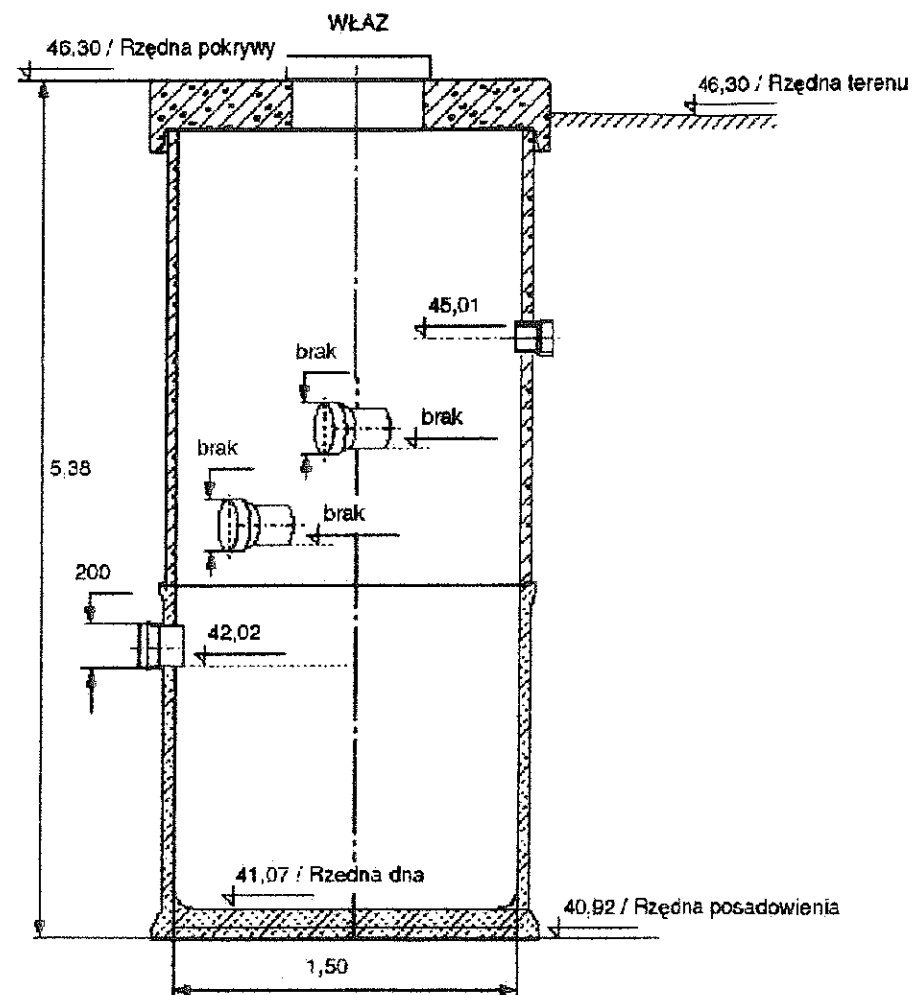
OBIEKT:

PRZEPOMPOWNIA ŚCIEKÓW P3
W NIETKOWICACH

(dz. nr 376)

ZADANIE: Przepompownia ścieków Typ Meprozet
 PROJEKT: Nietkowice P3 WERSJA II.tbz

Zbiornik : B, D=1500
 Konstrukcja : (Nieprzejazdowa)



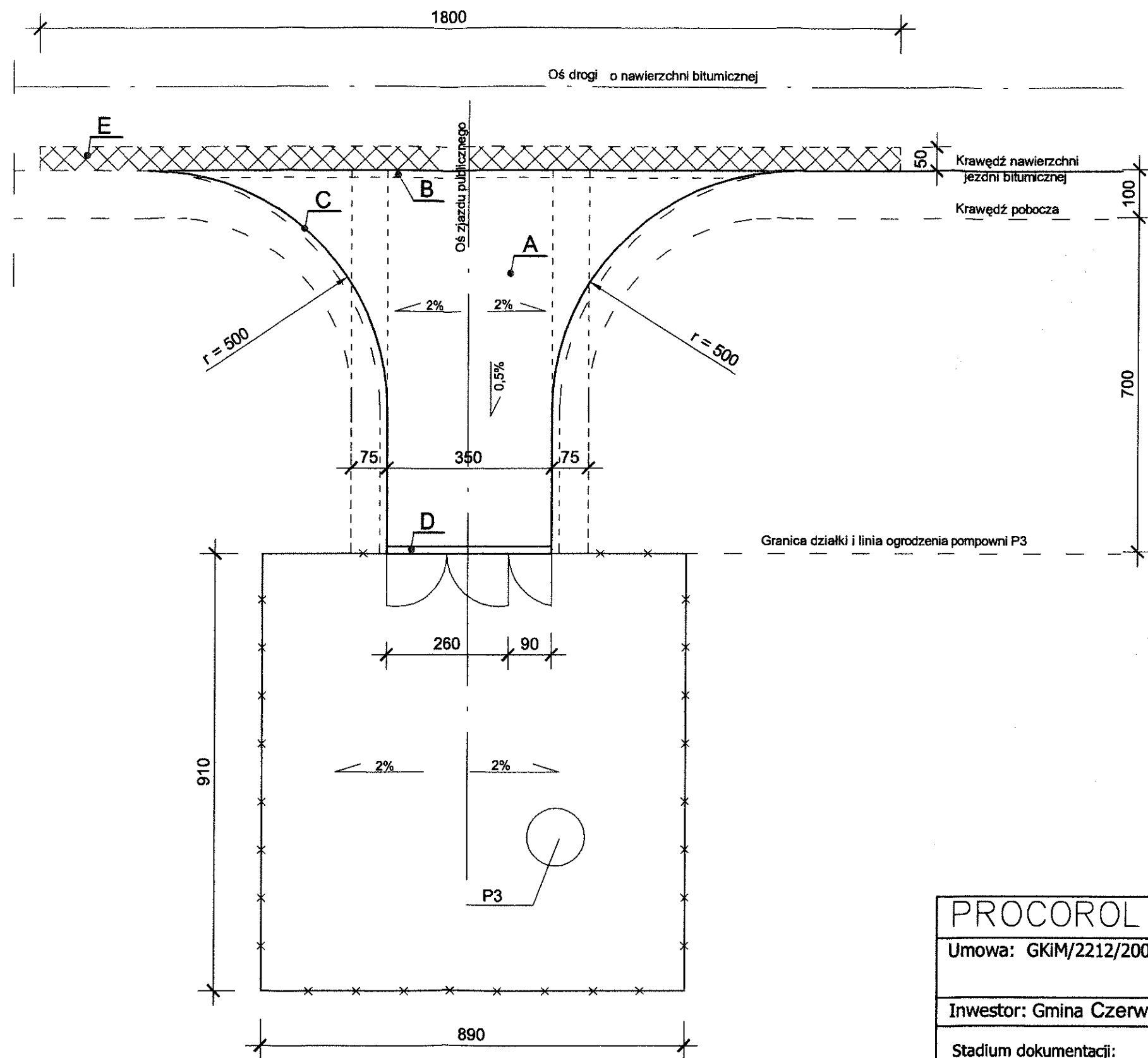
	Kąt [°]	Średnica [mm]	Rzędna dna [m]
Dopływ 1	180	200	42,02
Dopływ 2	-	-	-
Dopływ 3	-	-	-

UWAGA:

- 1) Kąty położenia króćców dopływu liczone zgodnie z ruchem wskazówek zegara od króćca wylotu (łocznego)
- 2) Rzędna króćca "Dopływ 1" stanowi dana uwzględniana w algorytmie wymiarowania zbiornika

PROCOROL Sp. j.		Janikowo, ul. Gnieźnieńska 67/69, 62-006 Kobylnica	
Umowa: GKIM/2212/2008		Objekt: Budowa kanalizacji sanitarnej grawitacyjno-łocnej w miejscowości Nietkowice, Będów, Bródki, Sycowice w gminie Czerwieńsk; Pomorsko, Brody, Mozów, Kije w gminie Sulechów	
Inwestor: Gmina Czerwieńsk		Branża: sanitarna	
Stadium dokumentacji: Projekt wykonawczy		Nazwa rys.: Pompownia ścieków P3	
Nazwisko:		Nr uprawnień:	
Projektant:	mgr Inż. Paulina Wilińska-Kałka	WKP/0289/P00S/08	Skala:
Opracował:	mgr inż. Paweł Urbański		Nr rys.: 6.3
Opracował:			Data: 05.2011
Sprawdził:	mgr inż. Katarzyna Pszczółkowska	WKP/0089/P00S/03	

Plan sytuacyjny zjazdu publicznego
z drogi do pompowni ścieków P3
w m. Nietkowiec
skala 1 : 10



Legenda

- A** - Nawierzchnia zjazdu drogowego z kostki brukowej betonowej wibroprasowanej grub. 8 cm typ Cegielka w kolorze czerwonym
- B** - Krawężnik drogowy betonowy wibroprasowany o wym. 15 x 3 x 100 cm na ławie betonowej z oporem grub. 15 cm z betonu B15.
Na szerokości zjazdu krawężnik obniżony do wysokości + 4 cm ponad krawężnik nawierzchni wojewódzkiej.
- C** - Obramowanie zjazdu opornikiem drogowym wibroprasowanym o wym. 12 x 25 x 100 cm na ławie betonowej z oporem grub. 15 cm z betonu B15 wtopionyw pobocze i powierzchnię zjazdu.
- D** - Krawężnik wjazdowy betonowy wibroprasowany o wymiarach 15 x 22 x 100 cm na ławie betonowej z oporem grub. 15 cm z betonu B15
- E** - Powierzchnia naprawy nawierzchni jezdni po wbudowaniu krawężnika.
Na długości 18,0 m istniejące nawierzchnie sfrezować i odtworzyć na szerokości 0,50 m.
Czynność tą wykonać gdy odtworzenie nawierzchni po robotach związanych z budową kanalizacji poprzedziło budowę zjazdu do pompowni

Uwaga

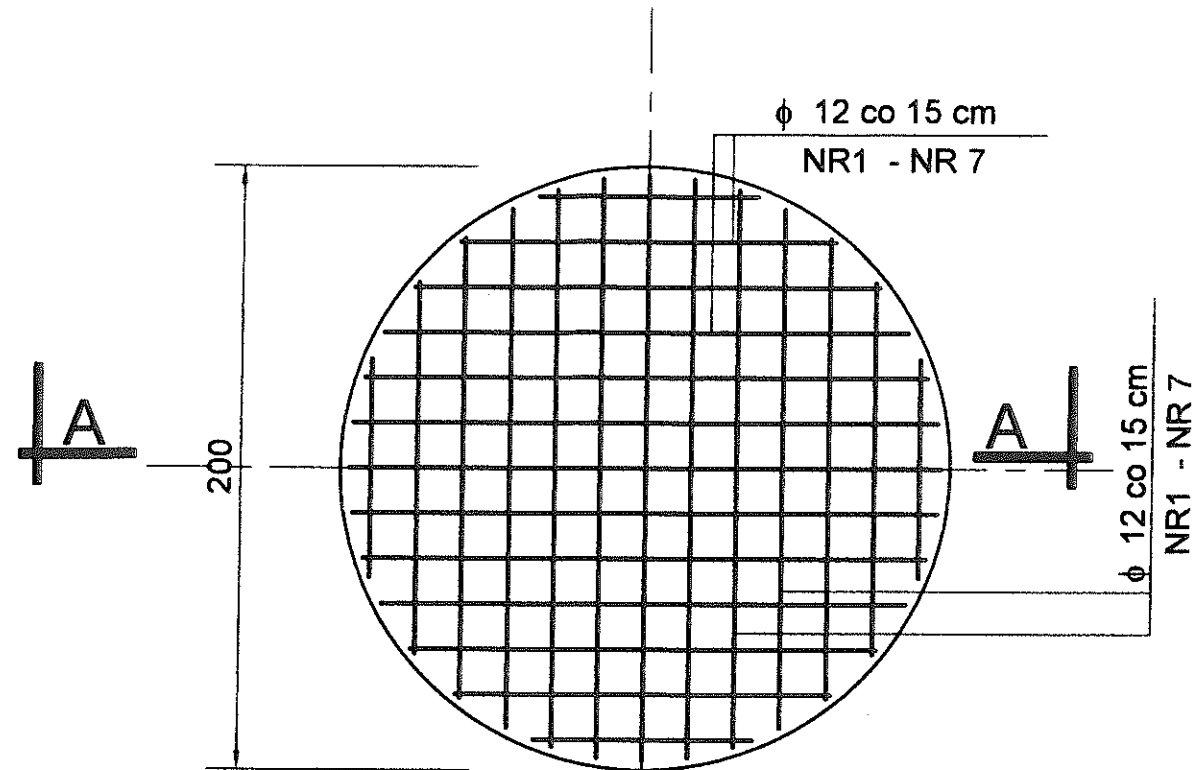
1. Linia przerywaną pokazano krawężnik wtopiony
2. Geometrię pionową zjazdu pokazano na profilu podłużnym
3. Pochylenie skarp poza pasem drogowym 1 : 1,5 umocnione darnią lub płytą ażurową betonową o wym. 60 x 40 cm

PROCOROL Sp. j.		Janikowo, ul. Gnieźnieńska 67/69, 62-006 Kobylnica	
Umowa: GKIM/2212/2008		Objekt: Budowa kanalizacji sanitarnej grawitacyjno-łocznej w miejscowości Nietkowiec, Będów, Bródki, Sycowice w gminie Czerwieńsk; Pomorsko, Brody, Mozów, Kije w gminie Sulechów	
Inwestor: Gmina Czerwieńsk		Branża: sanitarna	
Stadium dokumentacji: Projekt wykonawczy		Nazwa rys.: Zjazd do przepompowni P3	
Nazwisko:		Nr uprawnień:	Podpis:
Projektant:	mgr inż. Henryk Stanisławski	49/70	<i>[Signature]</i>
Projektant:	mgr inż. Paulina Wilińska-Kałka	WKP/0289/P00S/08	27
Opracował:	mgr inż. Paweł Urbański		
Sprawił:	mgr inż. Katarzyna Pszczółkowska	WKP/0089/P00S/03	Data: 05.2011

ZBROJENIE PŁYTY FUNDAMENTOWEJ-PRZEPOMPOWIA P-3

SKALA 1:25

RZUT FUNDAMENTU



NR 1 L=194 cm -SZT.2

NR 2 L=192 cm -SZT.4

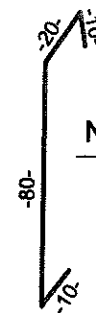
NR 3 L=185 cm -SZT.4

NR 4 L=172 cm -SZT.4

NR 5 L=152 cm -SZT.4

NR 6 L=123 cm -SZT.4

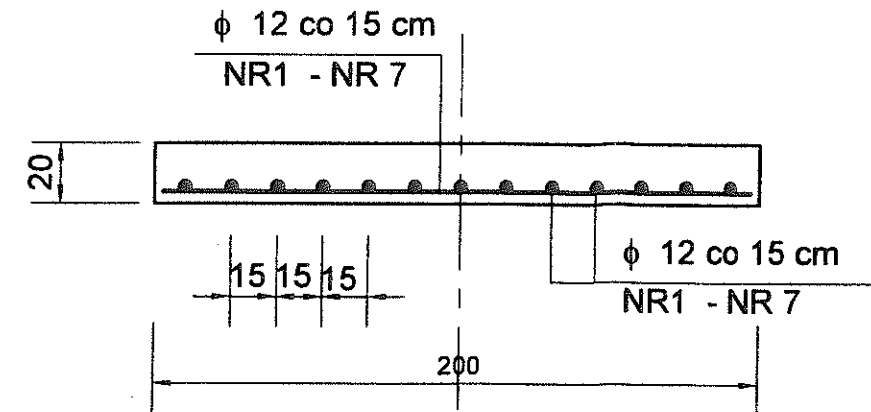
NR 7 L= 73 cm -SZT.4



NR 8 ϕ 12 L=120 cm

NR 9 ϕ 12 L=580 cm
R=85 cm

PRZEKRÓJ A-A



ZESTAWIENIE STALI ZBROJENIOWEJ

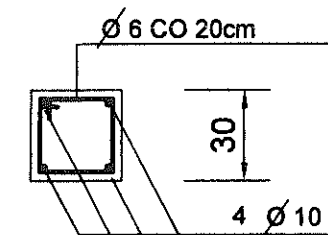
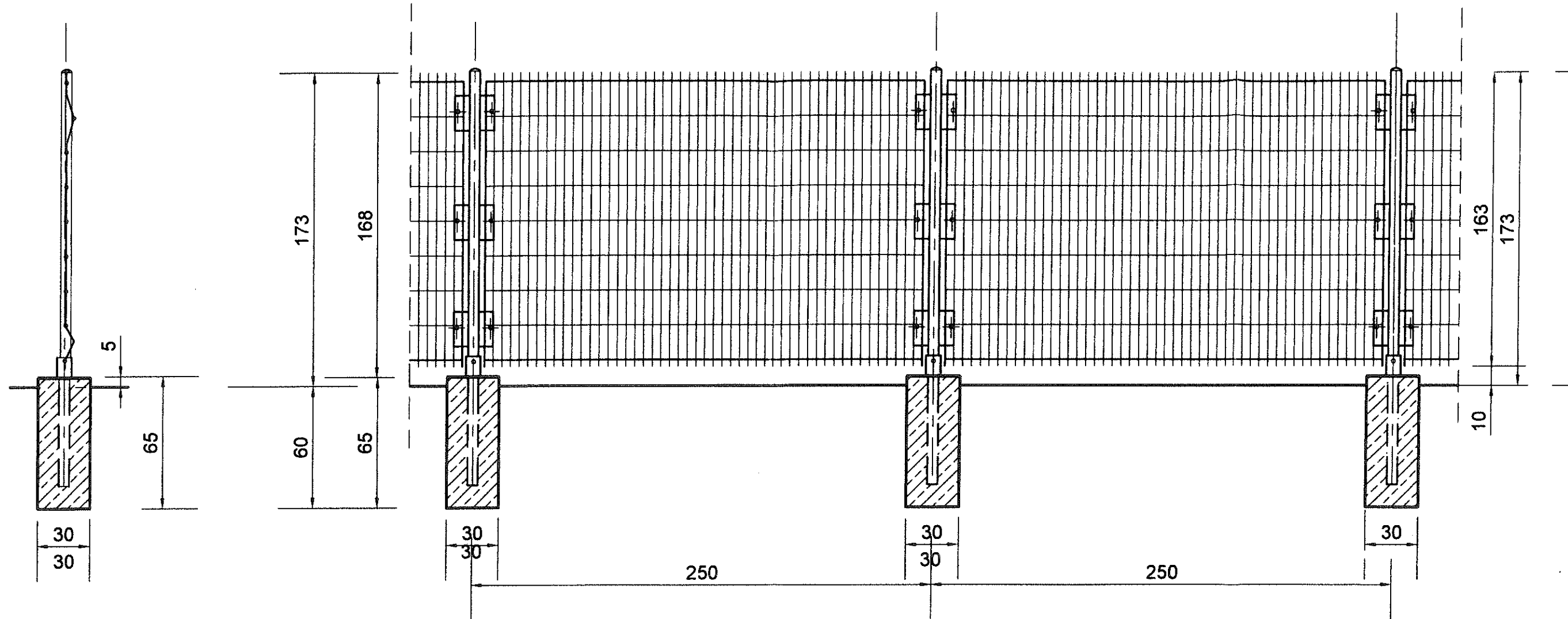
NR PRĘTA	ŚREDNICA PRĘTA	DŁUGOŚĆ PRĘTA	ILOŚĆ PRĘTÓW	MASA JEDN.	MASA PRĘTA	MASA RAZEM
	mm	cm	szt.	kg/m	kg	kg
NR 1	ϕ 12	194	2	0,888	1,72	3,45
NR 2	ϕ 12	192	4	0,888	1,70	6,80
NR 3	ϕ 12	185	4	0,888	1,64	6,57
NR 4	ϕ 12	172	4	0,888	1,53	6,11
NR 5	ϕ 12	152	4	0,888	1,35	5,40
NR 6	ϕ 12	123	4	0,888	1,09	4,37
NR 7	ϕ 12	73	4	0,888	0,65	2,60
NR 8	ϕ 12	125	22	0,888	1,11	24,42
NR 9	ϕ 12	580	1	0,888	5,15	5,15
RAZEM MASA STALI ZBROJENIOWEJ [kg]						64,87

BETON C12/15
STAL A-III (34- GS)

ZAKŁAD INWESTYCJI BUDOWLANYCH - STANISŁAW MAKAŁA Pracownia Projektowa w Wilkanowie, ul. Sowie 6, 66-008 Świdnica				
Investor:	GMINA CZERWIENSK, 66-016 CZERWIENSK, ul. RYNEK 25			
Przedsięwzięcie:	SIEĆ WODOCIĄGOWA, KANALIZACJA SANITARNA GRAWITACYJNA I TŁOCZNA Z PRZEPOMPOWIA ŚCIEKÓW .			
Nazwa rysunku:	PRZEPOMPOWIA P7A - FUNDAMENT			
Projektował:	mgr inż. BOGUSŁAWA PIETRUŃKO	Branża: budowlana	Data i podpis:	Skala:
Sprawdził:	mgr inż. GRAŻYNA KOWALIK	168/94/ZG	09.2011	1:25
		164/94/ZG	09.2011	Rys. nr 3

OGRODZENIE TERENU PRZEPOMPOWNI P-3 - 1:25

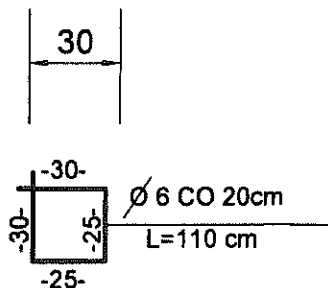
DŁUGOŚĆ OGRODZENIA



ZESTAWIENIE STALI DLA 1 SŁUPKA

$\varnothing 6 - 4 \times 1,10\text{m} \times 0,220 \text{ kg/mb} = 0,98 \text{ kg}$
 $\varnothing 10 - 4 \times 0,60\text{m} \times 0,617 \text{ kg/mb} = 1,50 \text{ kg}$

RAZEM MASA STALI = 2,48 kg



ZESTAWIENIE ELEMENTÓW OGRODZENIA:

1. PRZĘŚLA 1630x2500 - 15 szt.
2. SŁUPKI NAROŻNE DŁ. 2300 - 4 szt.
3. SŁUPKI POŚREDNIE DŁ. 2300 - 11 szt.

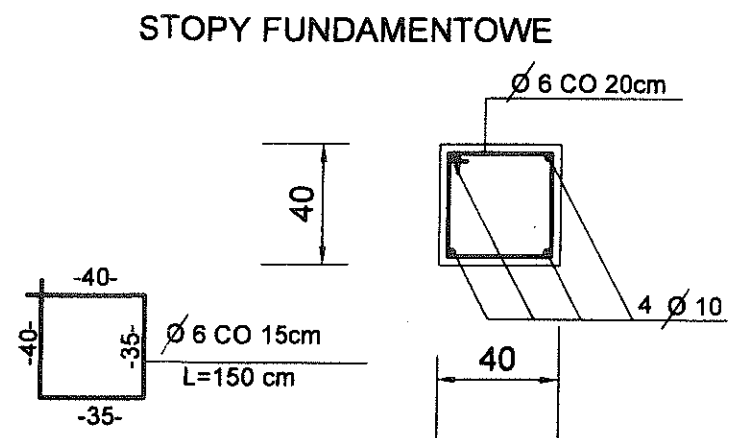
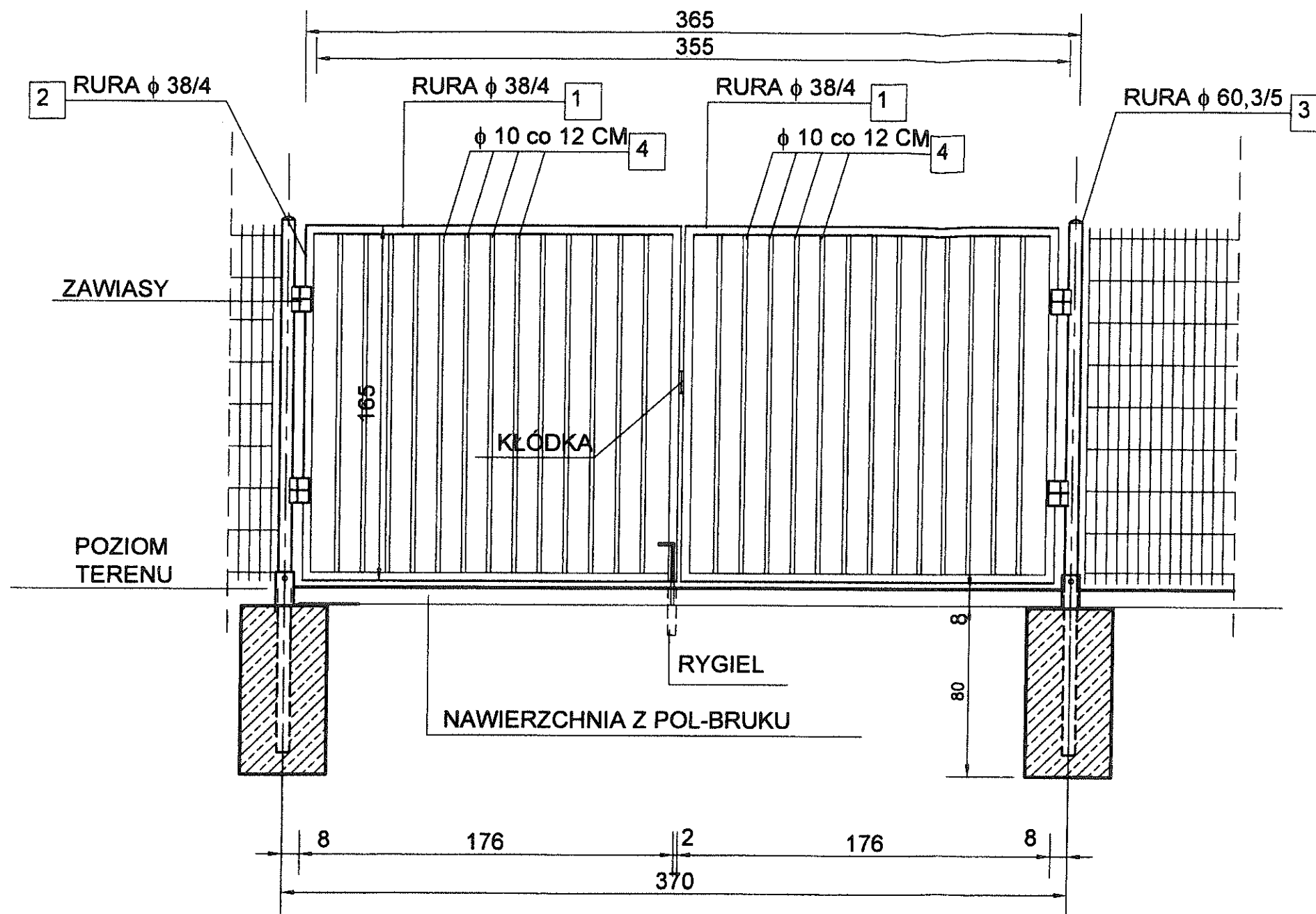
UWAGA :

1. PRZĘŚLA TYPOWEZ SIATKI ZGRZEWANEJ OCYNKOWANEJ-WYSOKOŚĆ OGRODZENIA 163 cm
2. SŁUPKI ALUCYNK - 60x40x1,5 mm

BETON C 12/15
STAL A-I

ZAKŁAD INWESTYCJI BUDOWLANYCH - STANISŁAW MAKAŁA Pracownia Projektowa w Wilkanowie, ul. Sowie 6, 66-008 Świdnica				
Inwestor:	GMINA CZERWIĘNSK, 66-016 CZERWIĘNSK, ul. RYNEK 25			
Przedsięwzięcie:	SIEĆ WODOCIĄGOWA, KANALIZACJA SANITARNA GRAWITACYJNA I TŁOCZNA Z PRZEPOMPOWNIA ŚCIEKÓW			
Nazwa rysunku:	OGRODZENIE TERENU PRZEPOMPOWNI			
Projektował:	mgr inż. BOGUSŁAWA PIETRUNKO	Branża: budowlana	Data i podpis:	Skala:
Sprawdził:	mgr inż. GRAŻYNA KOWALIK	168/94/ZG	09.2011	1:25
		164/94/ZG	09.2011	Rys. nr 4

OGRODZENIE TERENU PRZEPOMPOWNI P 3 -BRAMA I FURTKA 1:25



ZESTAWIENIE STALI ZBROJENIOWEJ DLA 1 SŁUPKA

$\phi 6 - 6 \times 1,50\text{m} \times 0,220 \text{ kg/mb} = 1,998 \text{ kg}$
 $\phi 10 - 4 \times 0,75\text{m} \times 0,617 \text{ kg/mb} = 1,851 \text{ kg}$
RAZEM MASA STALI = 3,85 kg

STAL PROFILOWA S13SX
ELEKTRODY RUTYLOWE ER.146

ZESTAWIENIE STALI PROFILOWEJ BRAMY

ELEMENTY STALOWE OCZYŚCI,
 ZABEZPIECZYĆ FARBA
 ANTYKOROZYJNĄ A NASTĘPNIE
 MAŁOWAĆ DWUKROTNIE FARBAMI
 OGÓLNEGO STOSOWANIA W
 KOLORZE STALOWYM.

NR 1 $\phi 38/4 - L=1,76 \text{ m} \times 3,35 \text{ kg/m} \times 4 \text{ szt} = 23,58 \text{ kg}$
 NR 2 $\phi 38/4 - L=1,65 \text{ m} \times 3,35 \text{ kg/m} \times 4 \text{ szt} = 22,11 \text{ kg}$
 NR 3 $\phi 60,3/5 - L=2,55 \text{ m} \times 6,82 \text{ kg/m} \times 2 \text{ szt} = 34,78 \text{ kg}$
 NR 4 $\phi 10 - L=1,60 \text{ m} \times 0,617 \text{ kg/m} \times 26 \text{ szt} = 25,67 \text{ kg}$

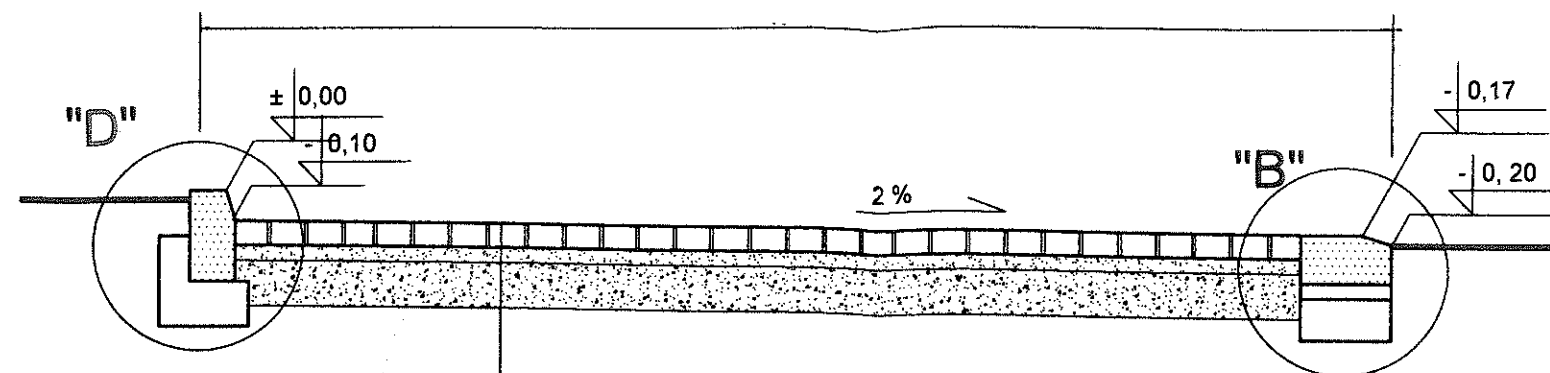
 RAZEM MASA STALI = 106,14 kg
 DODATEK NA ZAWIASY, ZAMKI, RYGLE 10 % = 10,61 kg

 OGÓLEM MASA STALI = 116,75 kg

ZAKŁAD INWESTYCJI BUDOWLANYCH - STANISŁAW MAKAŁA Pracownia Projektowa w Wilkanowie, ul. Sowie 6, 66-008 Świdnica				
Inwestor:	GMINA CZERWIĘŃSK, 66-016 CZERWIĘŃSK, ul. RYNEK 25			
Przedsięwzięcie:	SIEĆ WODOCIĄGOWA, KANALIZACJA SANITARNA GRAWITACYJNA I TŁOCZNA Z PRZEPOMPOWNIA ŚCIEKÓW			
Nazwa rysunku:	BRAMA STALOWA			
Projektował:	mgr inż. BOGUSŁAWA PIETRUŃKO	Branża: budowlana	Data i podpis:	Skala:
Sprawdził:	mgr inż. GRAŻYNA KOWALIK	168/94/ZG	09.2014	1:25
		164/94/ZG	09.2014	Rys. nr 5

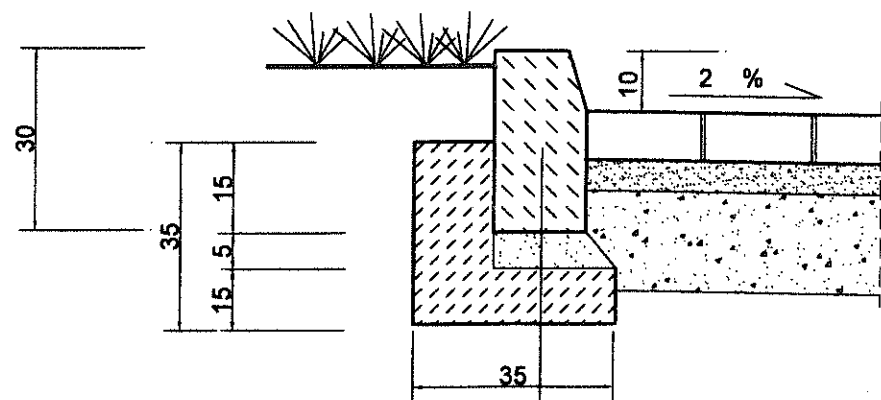
PRZEKRÓJ POPRZECZNY

1:50



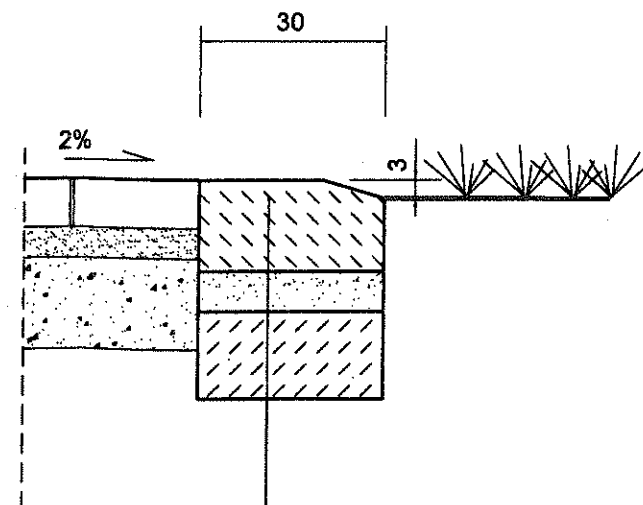
-WARSTWA ŚCIERALNA Z KOSTKI BETONOWEJ „POL-BRUK” GR.8 CM
 -PODSYPKA PIASKOWO-CEMENTOWA P:C=3:1 -GR 5 CM
 -PODBUDOWA Z TŁUCZNIĄ GR.8 CM

SZCZEGÓŁ „C,,



KRAWĘŻNIK BETONOWY-15 x 30 CM
 PODSYPKA CEM.-PIASK 1:4 -GR. 5 CM
 ŁAWA BETONOWA -15 CM

SZCZEGÓŁ „B,,

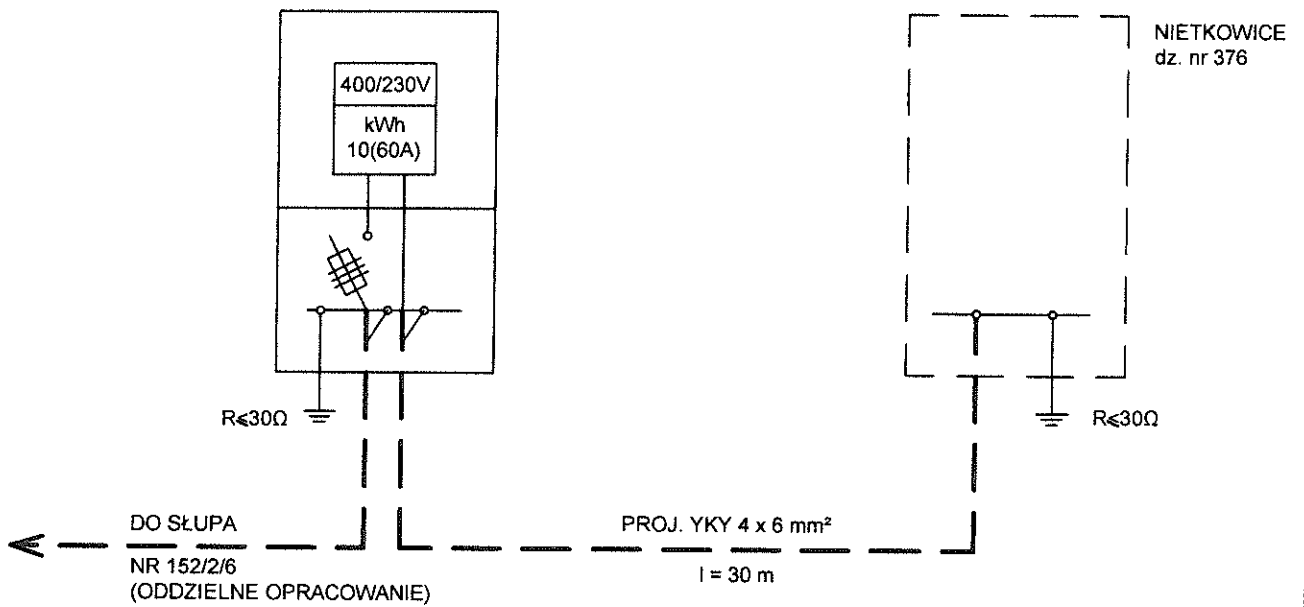


KRAWĘŻNIK BETONOWY-15 x 30 CM
 PODSYPKA CEM.-PIASK 1:4 -GR. 5 CM
 ŁAWA BETONOWA -15 CM

ZAKŁAD INWESTYCJI BUDOWLANYCH - STANISŁAW MAKAŁA Pracownia Projektowa w Wilkanowie, ul. Sowia 6, 66-008 Świdnica				
Inwestor:	GMINA CZERWIENSK, 66-016 CZERWIENSK, ul. RYNEK 25			
Przedsięwzięcie:	SIEĆ WODOCIĄGOWA, KANALIZACJA SANITARNA GRAWITACYJNA I TŁOCZNA Z PRZEPOMPOWNIA ŚCIEKÓW			
Nazwa rysunku:	PROJEKT DROGI DOJAZDOWEJ. PRZEKRÓJ POPRZECZNY, SZCZEGÓŁY			
Projektował:	mgr inż. BOGUSŁAWA PIETRUKO	Branża: budowlana	Data i podpis:	Skala:
Sprawdził:	mgr inż. GRAŻYNA KOWALIK	168/94/ZG	09.2011	1:50
		164/94/ZG	09.2011	Rys. nr 6

PROJ. ZKP-1
(ODDZIELNE OPRACOWANIE)

PROJ. SZAFKA STEROWNICZA
(ODDZIELNE OPRACOWANIE)



NIETKOWICE
dz. nr 376

DO SŁUPA
NR 152/2/6
(ODDZIELNE OPRACOWANIE)

PROJ. YKY 4 x 6 mm²
l = 30 m

PROCOROL Sp. j. Janikowo, ul. Gnieźnieńska 67/69, 62-006 Kobylnica				
Umowa:		Objekt: Kanałizacja sanitarna służąca do odprowadzenia ścieków na terenie gminy Czerwieńsk i gminy Sulechów Nietkowice, dz. nr 376		
Inwestor: Urząd Gminy i Miasta Czerwieńsk		Branża: elektryczna		
Stadium dokumentacji: Projekt wykonawczy		Nazwa rys.: Schemat zasilania przepompowni P3		
Projektant:	Nazwisko:	Nr uprawnień:	Podpis:	Skala: -
Projektował:	inż. Marek Seweryn	196/77/Zg		Nr rys.: E 3
				Data: 05.2011