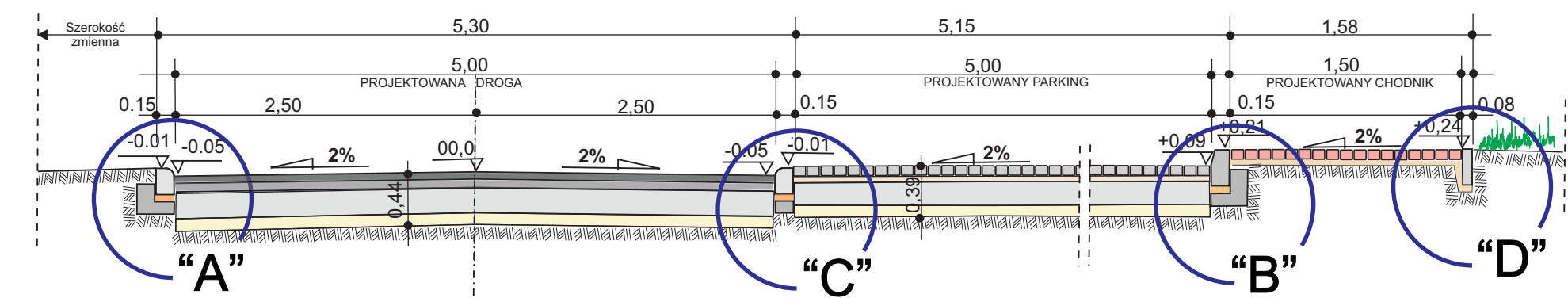
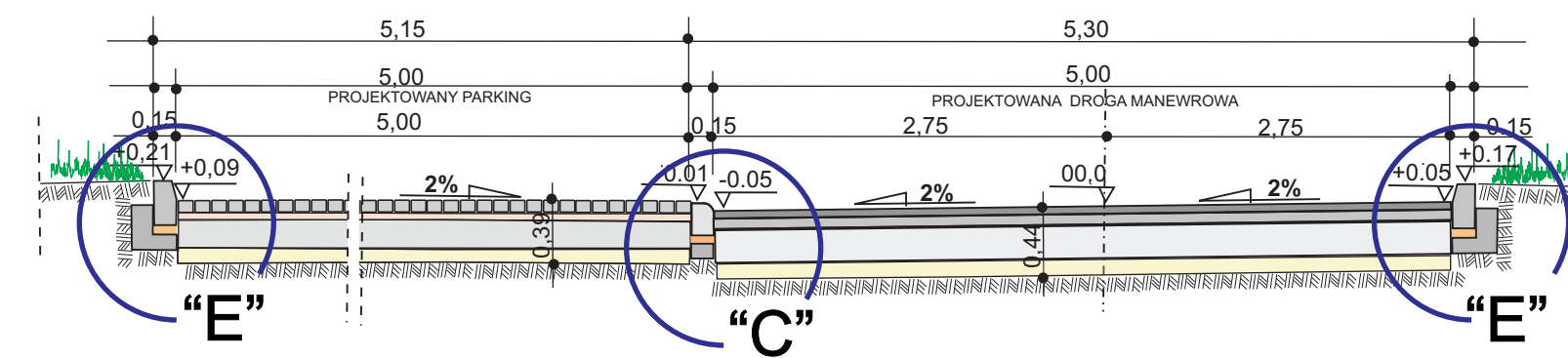


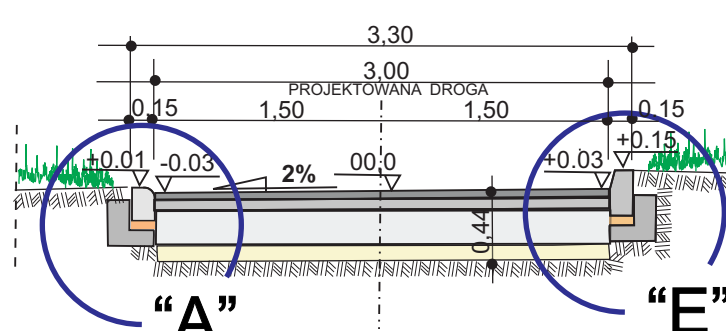
**PRZEKRÓJ NORMALNY 1-1**  
skala 1:50



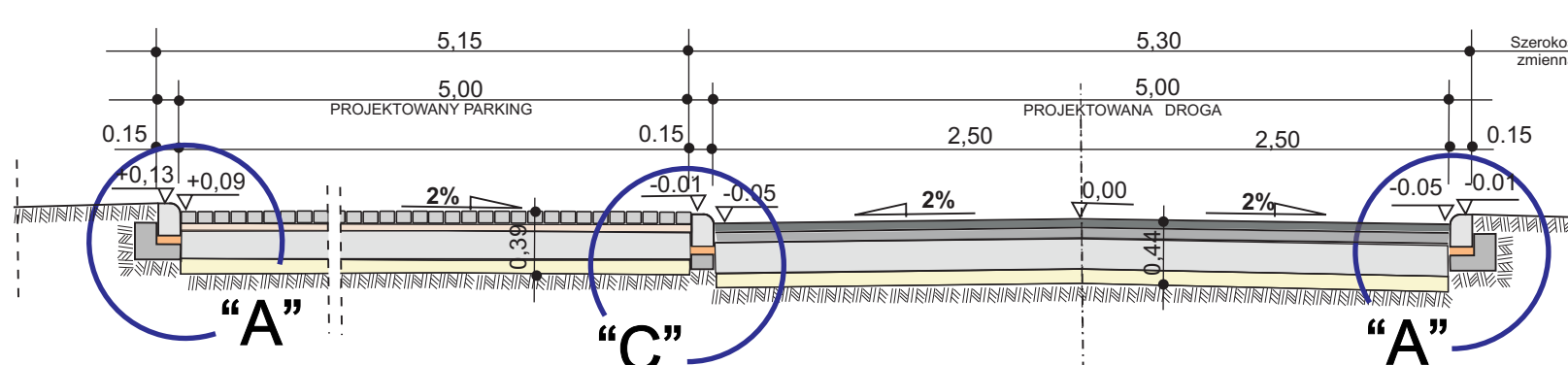
**PRZEKRÓJ NORMALNY 2-2**  
skala 1:50



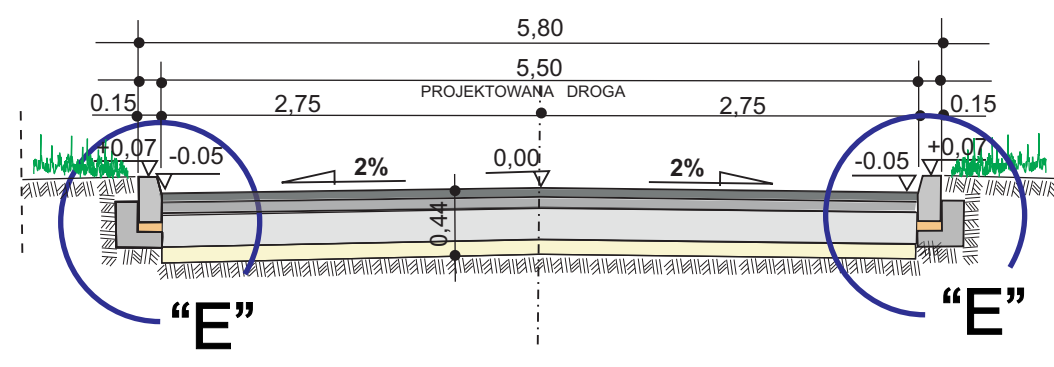
**PRZEKRÓJ NORMALNY 3-3**  
skala 1:50



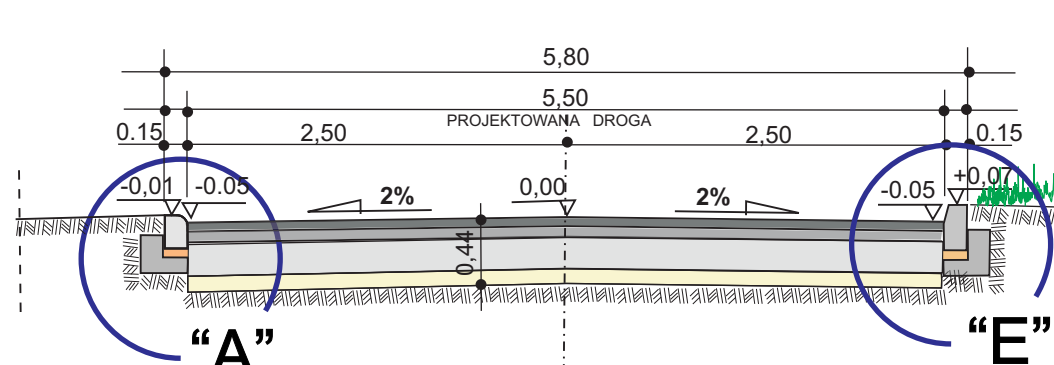
**PRZEKRÓJ NORMALNY 4-4**  
skala 1:50



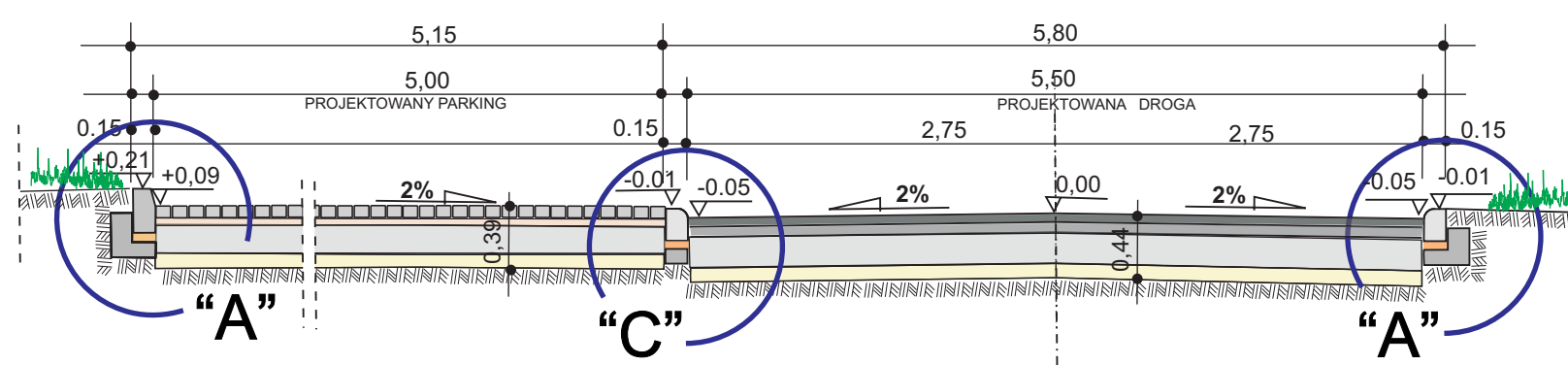
**PRZEKRÓJ NORMALNY 5-5**  
skala 1:50



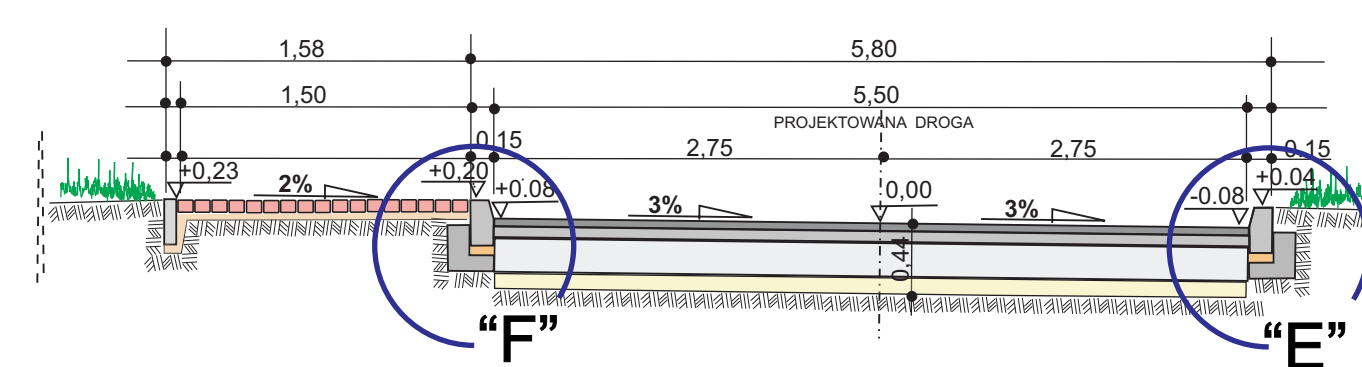
**PRZEKRÓJ NORMALNY 6-6**  
skala 1:50



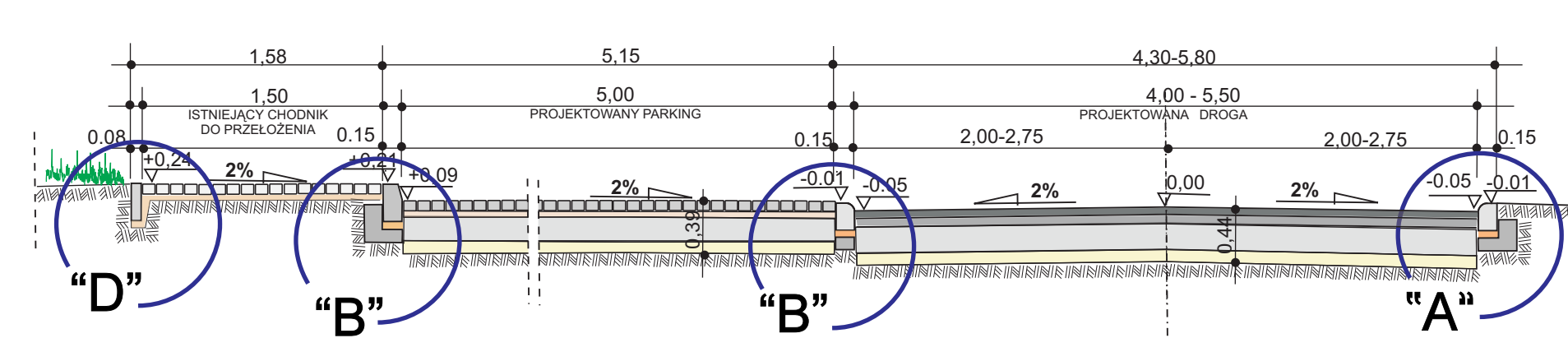
**PRZEKRÓJ NORMALNY 7-7**  
skala 1:50



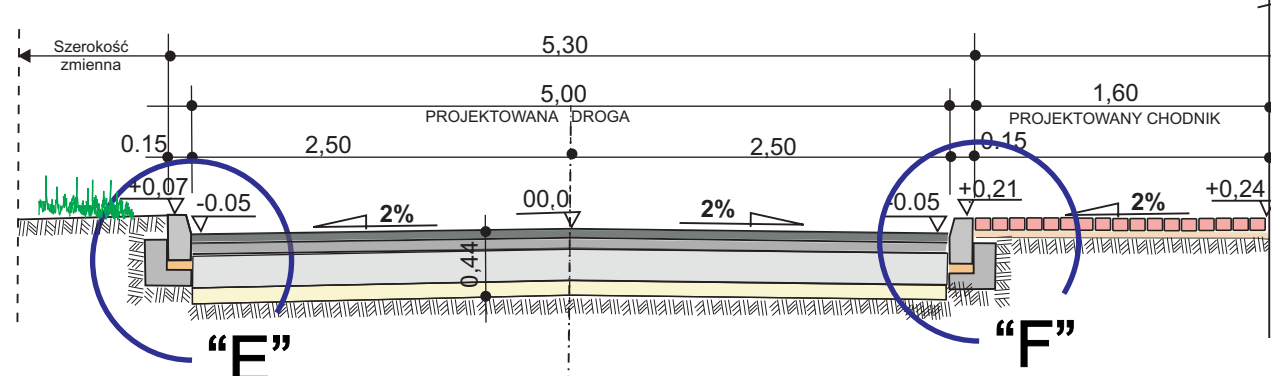
**PRZEKRÓJ NORMALNY 8-8**  
skala 1:50



**PRZEKRÓJ NORMALNY 9-9**  
skala 1:50



**PRZEKRÓJ NORMALNY 10-10**  
skala 1:50



**PRZEKROJE NORMALNE**  
skala 1:50

"Le-mur" BIURO USŁUG PROJEKTOWYCH 65-368 Zielona Góra ul. Żytnia 7 tel/fax (0-68) 322 33 64, 603 895 410 email: le-mur@wp.pl				
Objekt:	Przebudowa infrastruktury technicznej i drogowej na osiedlu mieszkaniowym			RYS. nr 4
Adres:	Czerwieńsk ul. Zielonogórska dz. Nr 649/38; 649; 646/4; 646/2; 649/37; 649/3; 406/16; 661/2; 653/6; 406/3 - ETAP I			SKALA: 1:50
Przedmiot opracowania:	PRZEKROJE NORMALNE - etap I			
Faza opracowania:	PROJEKT BUDOWLANY			
WYKONAWCY OPRAWIANIA				
FUNKCJA:	IMIE I NAZWISKO:	SPEC:	NUMER UPR.:	DATA:
OPRAWIŁ:	Maria Kozak	DROGOWA:		07.2014r
PROJEKTANT:	Zofia Krause - Filipiak	DROGOWA:	3792/2g	07.2014r